

Accesorios para cisterna
art. 0410 "EURO"
art. 0411 "EURO" ghiera INOX
art. 0412 "USA"

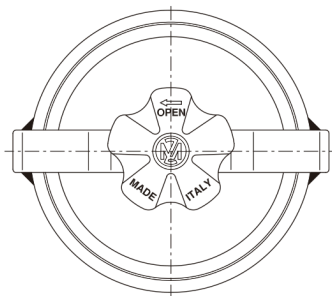
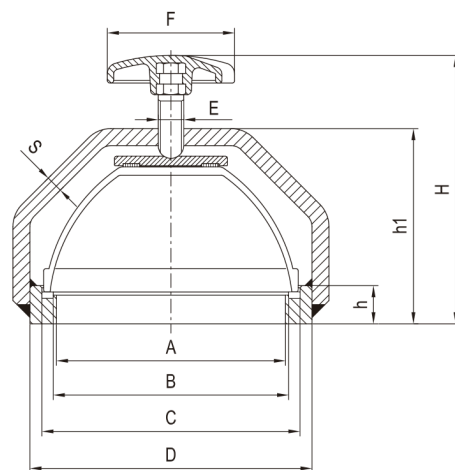
spia di livello in vetro

glass level indicator

voyant de remplissage en verre

Schauglas aus Glas

visor completo in vidrio



	"EURO"	"USA"
A	108	102
B	111	110
C	124	124
D	133	133
E	M12	M12
F	60	60
h	18	25
h1	92	100
H	126	130
S	8	10
gr ~	1.140	1.670

Codici di ordinazione

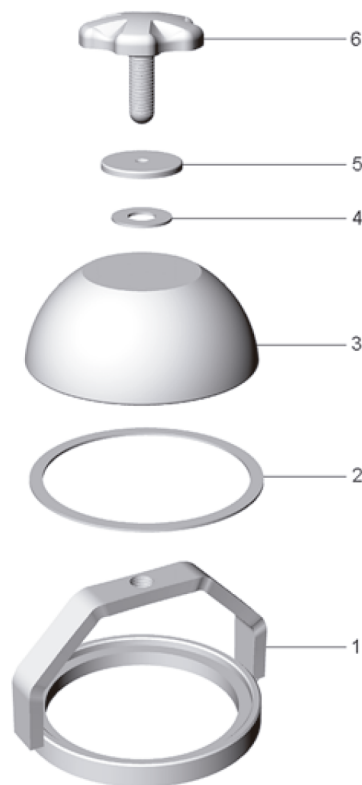
Purchase article numbers

4"

Spia di livello in vetro con ghiera in acciaio - modello "EURO" Glass level indicator with steel ring - "EURO" type	ARZO 0410 100 000
Spia di livello in vetro con ghiera in acciaio inox - modello "EURO" Glass level indicator with stainless steel ring - "EURO" type	ARZO 0411 100 000
Spia di livello in vetro con ghiera in acciaio - modello "USA" Glass level indicator with steel ring - "USA" type	ARZO 0412 100 000

Accesorios para cisterna

art. 0410 "EURO"
 art. 0411 "EURO" ghiera INOX
 art. 0412 "USA"



Condizioni di esercizio

Work conditions

DN	4"
P(Bar)	4
P(PSI)	50
T °C	-15 +80

Art.0410 / Item 0410

POS.	CODICE / CODE	DENOMINAZIONE	DENOMINATION	MATERIALE	MATERIAL
1	GHAC 0410 100 001	GHIERA CON CAVALOTTO	RING WITH CLEVIS	ACCIAIO	STEEL
2	GGOM 0410 100 002	GUARNIZIONE Ø121,5 × 111 × 3	GASKET Ø121,5 × 111 × 3	GOMMA NBR 75	NBR 75 RUBBER
3	VEZO 0410 100 003	SPIA 4"	INSPECTION GLASS 4"	VETRO	GLASS
4	GGOM 0410 100 006	GUARNIZIONE Ø45×30×2	GASKET Ø45×30×2	GOMMA NBR 75	NBR 75 RUBBER
5	SPZO 0410 100 004	PIATTELLO Ø50×6	PLATE Ø50×6	NYLON + VETRO	NYLON + GLASS
6	SPZO 0410 100 005	VOLANTINO	HAND-WHEEL	NYLON + VETRO	NYLON + GLASS

Art. 0411 / Item 0411

POS.	CODICE / CODE	DENOMINAZIONE	DENOMINATION	MATERIALE	MATERIAL
1	GHAC 0411 100 001	GHIERA CON CAVALOTTO	RING WITH CLEVIS	ACCIAIO INOX	STAINLESS STEEL
2	GGOM 0410 100 002	GUARNIZIONE Ø121,5 × 111 × 3	GASKET Ø121,5 × 111 × 3	GOMMA NBR 75	NBR 75 RUBBER
3	VEZO 0410 100 003	SPIA 4"	INSPECTION GLASS 4"	VETRO	GLASS
4	GGOM 0410 100 006	GUARNIZIONE Ø45×30×2	GASKET Ø45×30×2	GOMMA NBR 75	NBR 75 RUBBER
5	SPZO 0410 100 004	PIATTELLO Ø50×6	PLATE Ø50×6	NYLON + VETRO	NYLON + GLASS
6	SPZO 0410 100 005	VOLANTINO	HAND-WHEEL	NYLON + VETRO	NYLON + GLASS

Art. 0412 / Item 0412

POS.	CODICE / CODE	DENOMINAZIONE	DENOMINATION	MATERIALE	MATERIAL
1	GHAC 0412 100 001	GHIERA CON CAVALOTTO "USA"	RING WITH CLEVIS "USA"	ACCIAIO	STEEL
2	GGOM 0412 100 002	GUARNIZIONE Ø123 × 110 × 3	GASKET Ø123 × 110 × 3	GOMMA NBR 75	NBR 75 RUBBER
3	VEZO 0410 100 003	SPIA 4"	INSPECTION GLASS 4"	VETRO	GLASS
4	GGOM 0410 100 006	GUARNIZIONE Ø45×30×2	GASKET Ø45×30×2	GOMMA NBR 75	NBR 75 RUBBER
5	SPZO 0410 100 004	PIATTELLO Ø50×6	PLATE Ø50×6	NYLON + VETRO	NYLON + GLASS
6	SPZO 0410 100 005	VOLANTINO	HAND-WHEEL	NYLON + VETRO	NYLON + GLASS