

art. 0350

MANO-VACUOMETRO

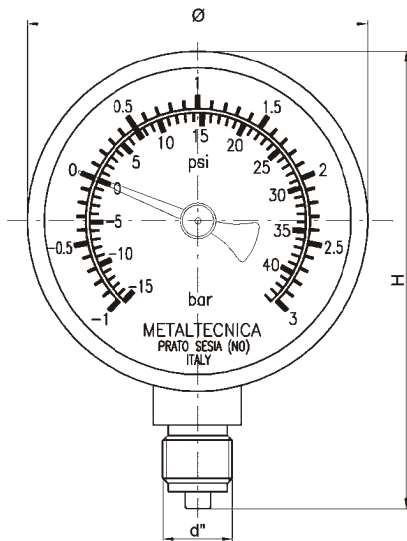
mano-vacuummeter
 mano-vacuometro
 Manovakuummeter
 mano-vacuometro



Elemento de medición: resorte tubular

Scala : -1 +3 bar
 Scale : -1 +3 bar

Errore massimo: ± 2,5% a fondo scala
 Maximum error: ± 2,5% at scale bottom



DN	60	80	100
d"	1/4"	3/8"	1/2"
H	80	100	127
gr ~	130	170	230

Códigos de pedido
 Comprar números de artículo

	Ø60×1/4"	Ø80×3/8"	Ø100×1/2"
Manovuotometro Mano-vacuummeter	ARZO 0350 060 000	ARZO 0350 080 000	ARZO 0350 100 000