

COMPUERTA DE ACCESO PARA TANQUES DE PRODUCTOS LÍQUIDOS



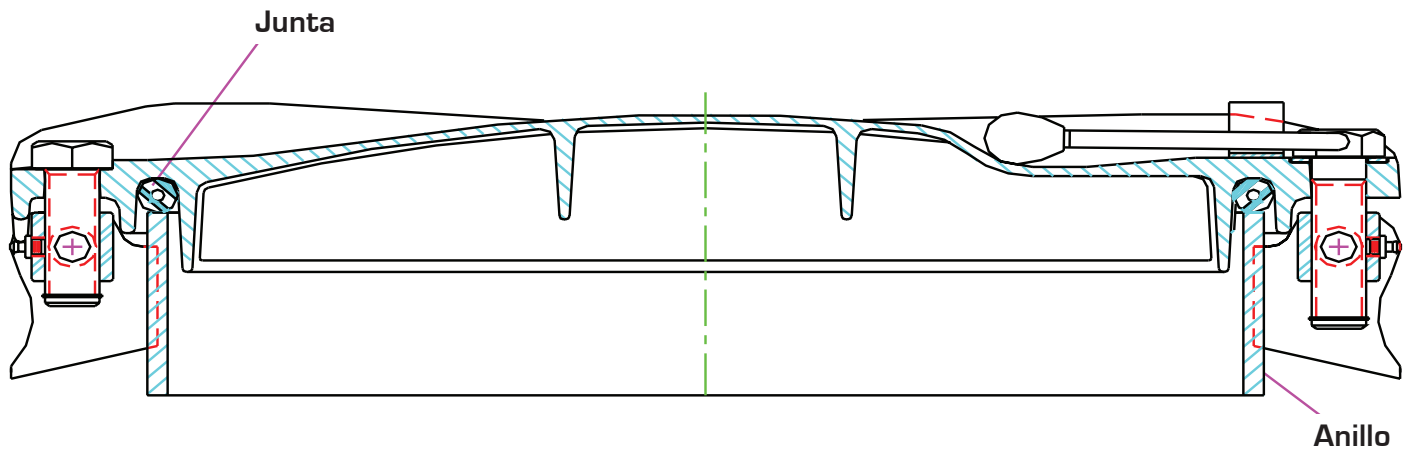
ACCIONAMIENTO RÁPIDO, FÁCIL Y SEGURO



AGUA | PETRÓLEO CRUDO | ASFALTO

Lo que nos diferencia de los demás

- Manivela esférica individual de pivotaje que abre y cierra rápidamente la cubierta.
- Perfil extremadamente bajo - 4.25 pulg. (10.8 cm) del centro superior del tanque en montaje transversal.
- Es muy fácil pisar sobre o por encima de la ligera tapa de aluminio fundido - No tiene los tornillos sujetadores protuberantes que provocan tropiezos.
- No produce fugas - La junta ahuecada y auto-sellable se ajusta flexible y herméticamente en el anillo. Fácil de instalar, extraer, limpiar y cambiar - No requiere pegamento.
- Cumple con la norma DOT 407.
- Presión nominal de 25 psig (MAWP), presión de prueba 45 psig.



MONTAJE	SELECCIÓN DE ANILLOS	MATERIAL DE LA JUNTA
39	<ul style="list-style-type: none"> 0 3/8" x 4" aluminio, montaje transverso 1 3/8" x 5" aluminio, montaje longitudinal 2 1/4" x 4" acero, montaje transverso 3 1/4" x 5" acero, montaje longitudinal 4 1/4" x 4" acero inoxidable, montaje transverso 5 1/4" x 5" acero inoxidable, montaje longitudinal 	<ul style="list-style-type: none"> 0 Caucho estireno-butadieno (SBR) (negro) 1 Neopreno, resistente al petróleo (negro) 2 Caucho etileno-propileno-dieno (EPDM) (blanco) 3 Viton, alta temperatura (negro)

Ejemplo de selección: El montaje deseado es un anillo de aluminio de 3/8" x 5" con una junta Viton
39 + 1 (3/8" x 5" alum) + 3 (Viton) = Montaje #3913

Rendimiento operativo comprobado. La compuerta de acceso para tanques Solimar ha sido utilizada como equipo original, así como para la readaptación de tanques existentes, por los principales fabricantes del mundo. Por su fiabilidad y durabilidad, la compuerta de acceso para tanques Solimar no es intercambiable con ninguna otra. No acepte sustituto alguno. Exija Solimar.