

DISCO VIBRADOR PARA REMOLQUES CON TANQUE PARA MATERIALES SECOS A GRANEL



EL SISTEMA DE DISCO VIBRADOR DE SOLIMAR BRINDA LA AIREACIÓN Y VIBRACIÓN NECESARIAS PARA DESCARGAR DE MANERA RÁPIDA Y EFICIENTE LOS MATERIALES SECOS A GRANEL

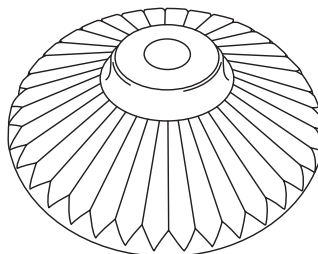


Confiable. El disco vibrador de Solimar funciona eficazmente para proporcionar la aireación, la vibración y el flujo de aire direccional requeridos para la descarga rápida de remolques y contenedores de materiales secos a granel.

Fácil de instalar, limpiar y mantener. A diferencia de las almohadillas de tela que se obstruyen o desgastan, y que tienen que reponerse con regularidad, el disco vibrador no se tapaná ni absorberá la humedad responsable de la aparición de moho.

Readaptable. Los discos vibradores de Solimar podrán ser readaptados para sustituir los conos de aireación antiguos o con un diseño inferior.

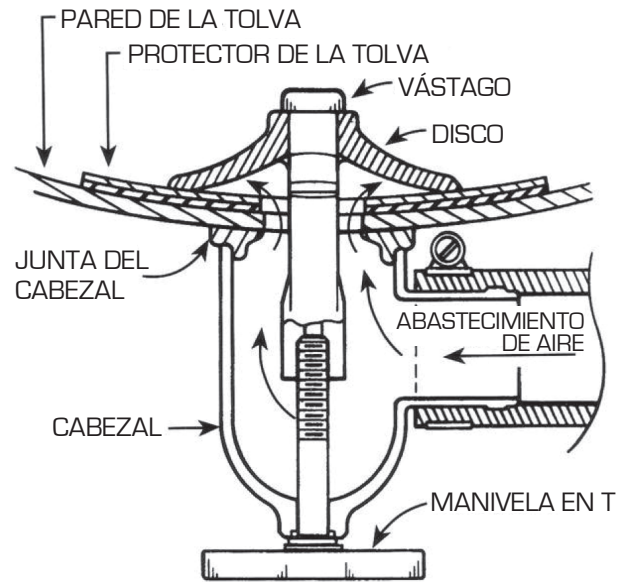
NADA DESCARGA MÁS RÁPIDO NI DURA TANTO COMO SOLIMAR.



**EXIJA DISCOS SOLIMAR
GENUINOS CON EL DISEÑO
DE MARCA COMERCIAL
RADIAL RIDGE.**

CARACTERÍSTICAS DE DISEÑO

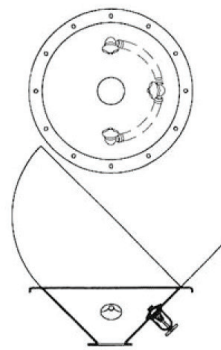
- La silicona durable y clasificada para su uso en alimentos no se endurecerá, agrietará ni romperá.
- Los discos estándar, azules o blancos, tienen una temperatura de operación de hasta 350 °F (170 °C).
- Discos especiales: los anaranjados soportan temperaturas de hasta 450 °F (230 °C), y los grises ofrecen detección de metales.
- El disco sella herméticamente la pared de la tolva, y esto previene que se obstaculice la tubería del aire.
- Los protectores de acero inoxidable de la tolva evitan el desgaste de la tolva causado por materiales abrasivos.
- Los cabezales de aire utilizan líneas de aire de 1 ½ y de 2 pulg., grises reforzados con fibra o ámbar de plástico transparente.



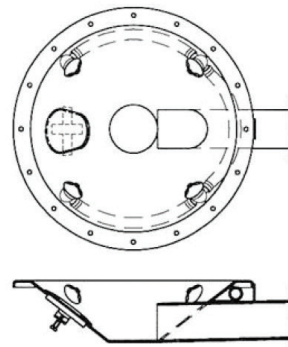
Cómo funciona.

El aire comprimido entra por el cabezal exterior y es conducido a través de la abertura de la pared de la tolva del tanque. El disco vibrador dispersa el aire en todo el interior de la tolva. Cerca del fin del ciclo de descarga, el vibrador empieza a vibrar. Esta combinación de flujo de aire a lo largo de la pared de la tolva y la vibración suave del disco evita el atascamiento y la formación de vacíos a la vez que genera un flujo rápido del producto a la salida y asegura una buena limpieza del remolque.

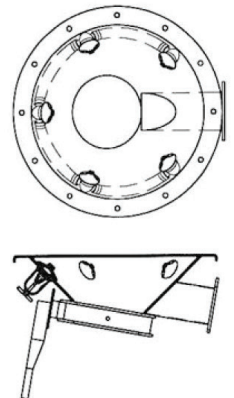
Adaptable a la mayoría de los estilos de las tolvas. Los discos vibradores de Solimar pueden utilizarse en una gran variedad de estilos de tolvas, y su contorno se adapta a cualquier tipo de tolvas, ya sean curvas o planas. Tenemos disponibles cabezales con uno, dos o tres puertos para varias combinaciones de instalación.



Punto de descarga en remolques volcadores



Tolva poco profunda con salida lateral y compuerta de acceso



Tolva con descarga de gravedad por volcadura